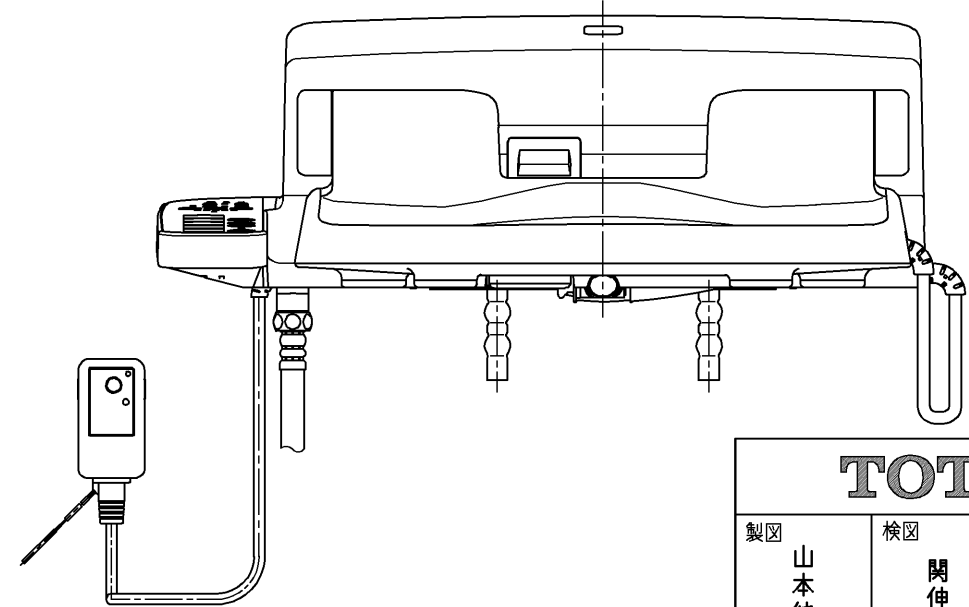
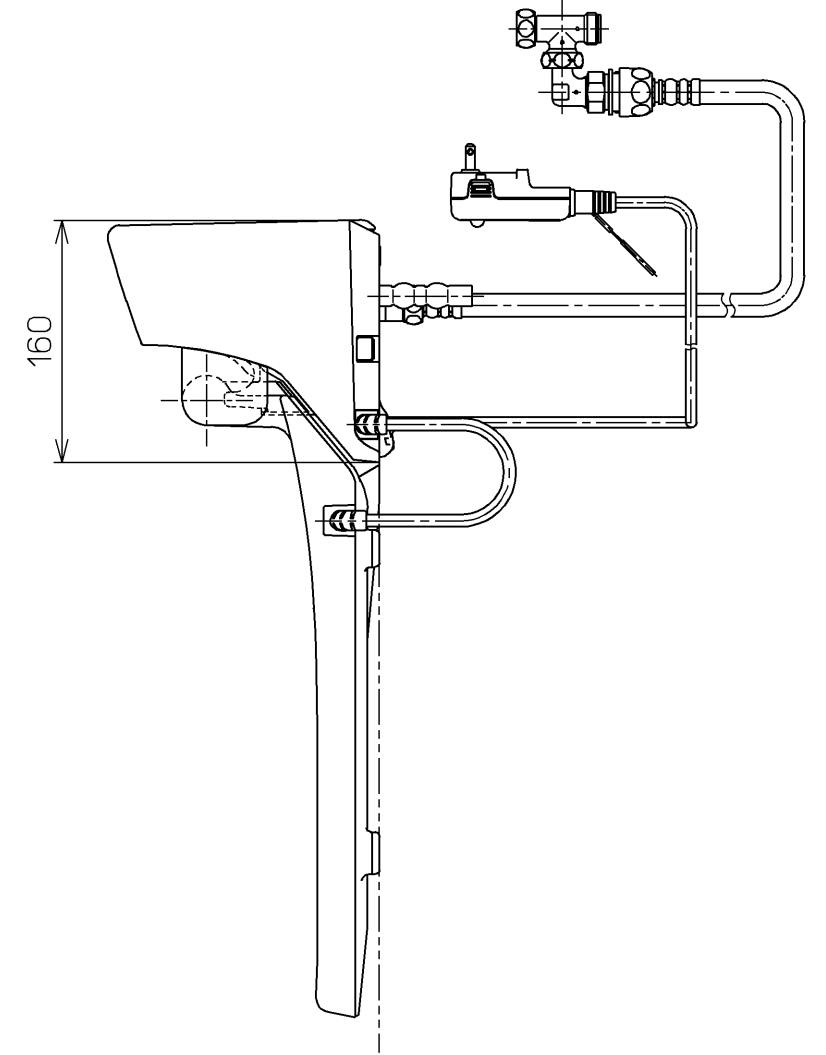
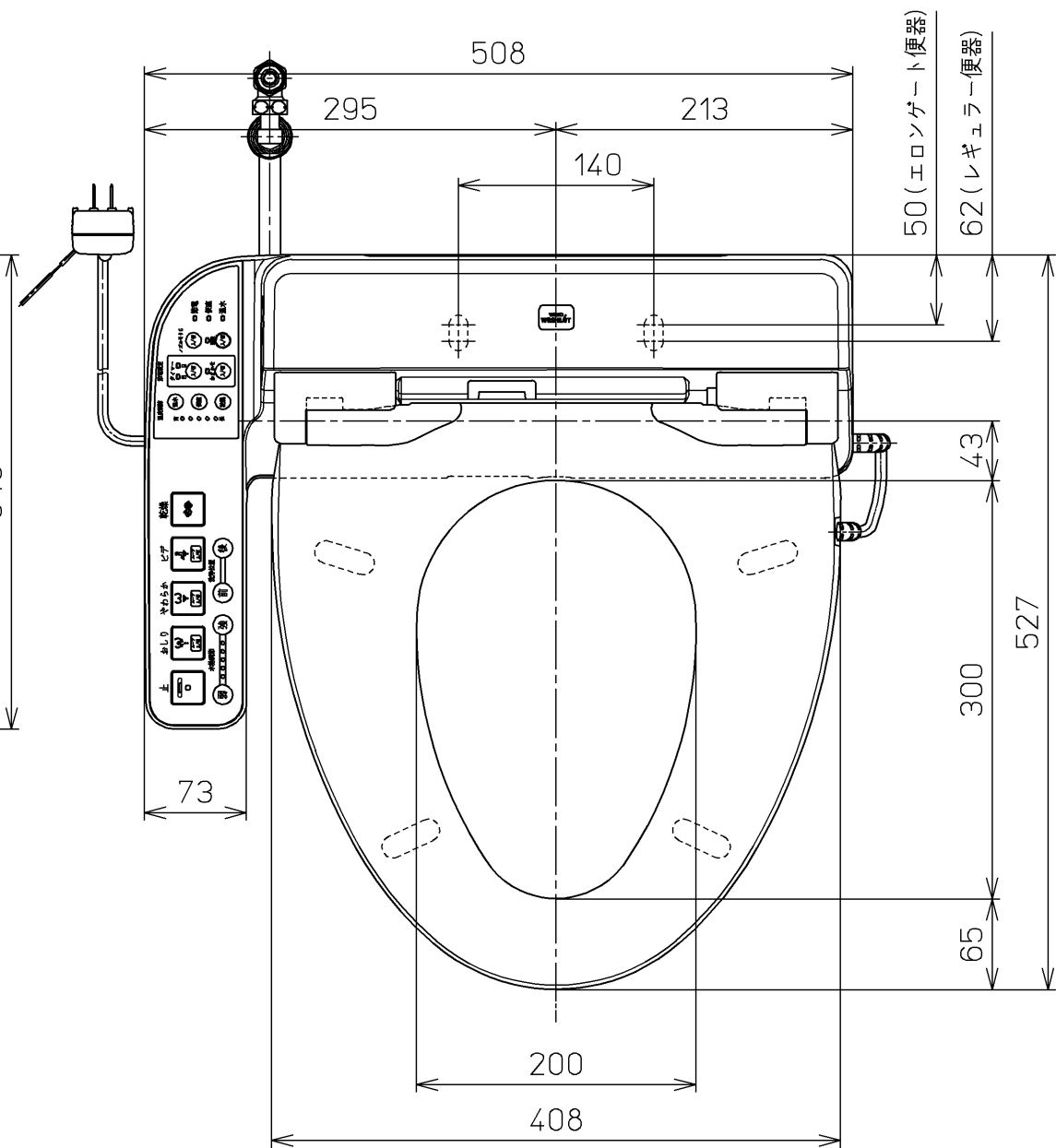
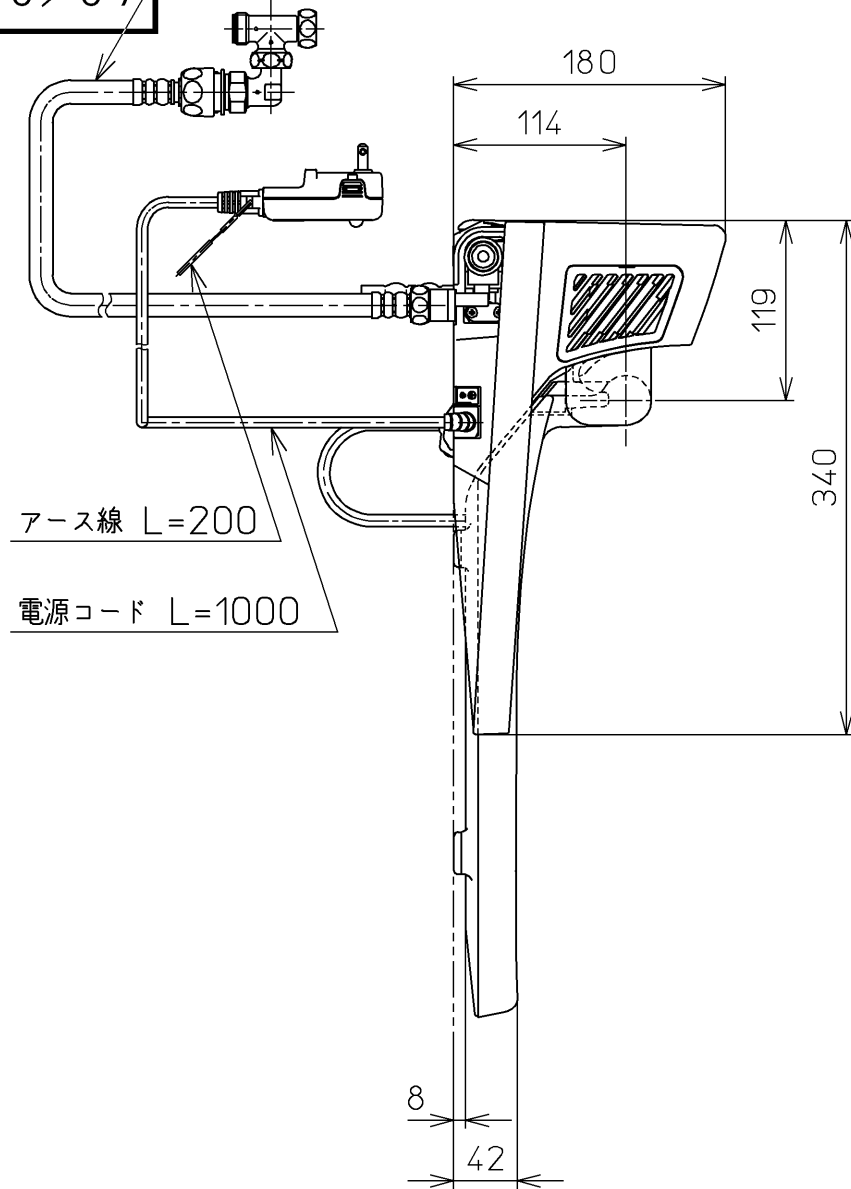


生産中止図面

2010/07

フレキシブルホース L=970



<特殊内容>

- 1. 便ふたなし品
- 2. 本体着脱部を金属製にしたもの。

*定格 : AC100V-411W 50/60Hz

TOTO			単位 mm	名称
製図 山本純	検図 関伸 松井	日付 06-01-30	尺度 1 : 5	洗淨乾燥暖房便座
備考				品番 TCF6211V86R
				図番 TCF6211V86_A0103